

Richtlijn & checklist

Installatie van de Wall Cover voor S-CAPEPLUS Evacuatiematras

4 installatieringen aan
de achterzijde van de Wall Cover



4x

Muur pluggen



4x

Schroeven



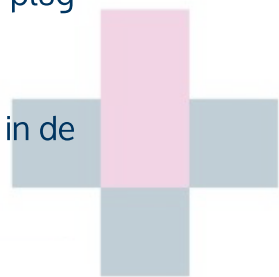
8x

Revetten



Richtlijn voor installatie van de Wall Cover

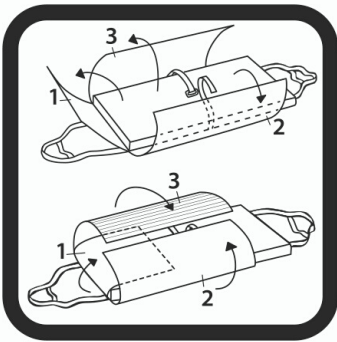
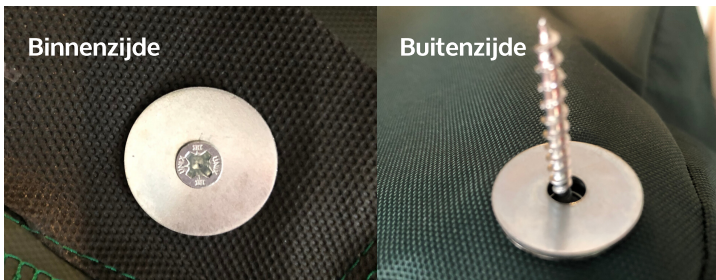
1. Bekijk en beoordeel op welke plek de S-CAPEPLUS geïnstalleerd dient te worden. Check en ben zeker dat de gewenste plek geschikt is. Boor niet door waterleidingen, bedrading of iets dergelijks.
2. De afstand tussen de installatie-ringen op de achterzijde van de Wall Cover zijn 5400 mm (horizontaal) en 7650 mm (verticaal). Dubbel check de afstanden met een meetlint.
3. Markeer de plaats waar de pluggen geïnstalleerd moeten worden. Gebruik een waterpas. Het wordt geadviseerd om de Wall Cover, 30-90 cm, boven de vloer te installeren. Zorg ervoor dat het evacuatiematras niet te hoog hangt.
4. Boor de gaten op de aangegeven plekken. Plaats de muurpluggen in de gaten (afbeelding 1 achterzijde).
5. Plaats één revet aan de buitenkant van iedere installatiering en één revet aan de binnenkant van iedere installatiering (afbeelding 2 achterzijde).
6. Haal nu de schroeven door de revet en de installatiering. Plaats de schroef in de plug en zet deze vast. Doe dit 4 keer.
7. De Wall Cover zit nu vast aan de muur. Plaats het S-CAPEPLUS Evacuatiematras in de Wall Cover.



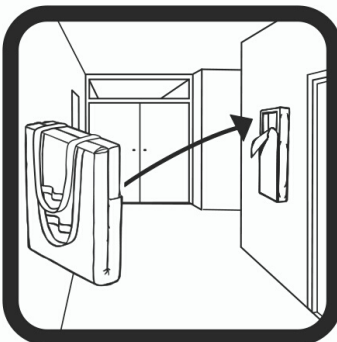
Afbeelding 1. Muur plug in een voorgeboord gat



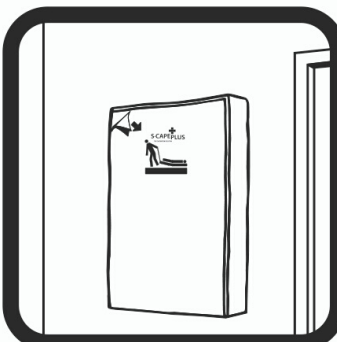
Afbeelding 2. Revet aan de binnen- en buitenzijde van de installatieringen



Vouw de S-CAPEPLUS open en maak de flappen los. Sluit nu de flappen, zodat het klittenband elkaar niet raakt. Hierdoor is de S-CAPEPLUS snel gebruiksklaar in geval van calamiteiten. Het evacuatiematras valt namelijk direct open wanneer je deze uit de Wall Cover haalt.



Vouw nu de S-CAPEPLUS dubbel. Zorg dat de sleeplussen aan de buitenzijde (aan één kant) van de S-CAPEPLUS hangen. Plaats het nu in de Wall Cover.



Sluit de opening van de Wall Cover met het klittenband. De S-CAPEPLUS is nu veilig opgeborgen in de Wall Cover en klaar voor gebruik.